



[www.grill-bar.at](http://www.grill-bar.at)

... mich kannst du mieten!

# die GrillBar

Ihr mobiler Imbissstand!

Herzlich Willkommen bei AAB Gastro GmbH

Wir vermieten mobile Imbissstände für Ihre Veranstaltung, schon ab einem Tag.

Setzen Sie einen modernen Akzent mit unserer GrillBar und heben Sie sich von herkömmlichen Verkaufsfahrzeugen ab.

Wir bieten Ihnen voll ausgestattete Imbißanhänger, für die professionelle Umsetzung Ihrer Ideen!

Machen Sie sich auf den folgenden Seiten ein Bild.

# GrillBar...

...weil es nicht Wurst ist, wenn es um die Wurst geht!



# GrillBar...

...weil es nicht Wurst ist, wenn es um die Wurst geht!



# GrillBar...

...weil es nicht Wurst ist, wenn es um die Wurst geht!

## *Ausstattung GrillBar*

Grillplatte glatt aus Gusseisen, B 650 x T 480 mm, 2 Zonen 50°C bis 270° C, thermostatisch geregelte Ausschaltung, Anschlusswert: 5,8 kW / 400 V

Doppelfritteuse 2 Becken, 2 Körbe 2 x 8 Liter , Anschlusswert: 2 x 3,25 kW / 2 x 1 NAC 230 V mit Sicherheitsthermostat, mit Abflusshahn

Bain-Marie GN (optional mit Einsätze)

2 Unterthecken Sichtkühler mit Schiebetüren je 207 lt. Volumen

Tiefkühl-Schrank

Elektro-Doppel-Kontaktgrill, Gusseisen-Grillplatten gerillt, Thermostat regelbar von 50 bis 300 °C, Grillplatte: B 470 x T 230 mm, 2 getrennte Thermostate, Anschlusswert: 3,6 kW / 230 V 50 Hz

LCD TV 46" zum abspielen von Bildern, Videos oder als Speisekarte, selbstlaufende Bilderpräsentation, USB Anschluss zum Laden der Bilder. (Anzeigeauflösung 1920 x 1080)

LED Lichterkette mit Farbwahl

Musikanlage Spielen Sie Ihre Musik von Ihrem MP3 Player, Anschluss Ihres Anspielgerätes mit 3,5 mm Klinkenstecker (passt für alle gängigen Geräte wie iPhone & Co)

Stehtische 4 Stk. Alu Stehtische 60 cm (optional mit schwarzen Hussen)

4 Verkaufsklappen auf den langen Seiten mit klappbaren Taschenablagen (mit TV ist nur eine lange Seite zum öffnen)

Waschbecken mit direktem Wasser- und Abwasseranschluss inkl. Warmwasserboiler (Abwassertank für Indoor - Einsatz)

Halogenspots auf 2 Seilsystemen unterhalb dem Dach über der Verkaufsfläche / Arbeitsfläche

Stromanlage: mit ausreichend Steckdosen (230V) Fahrzeuganschluss: 400V/32A

Die GrillBar kann mit Magnetfolien für Ihren Einsatz gebrandet werden!

# GrillBar...

...weil es nicht Wurst ist, wenn es um die Wurst geht!

*und wenn die GrillBar zu klein ist, bauen wir an:*



Die GrillBar kann verlängert werden, so dass Sie eine 2. Station einrichten können!

# GrillBar...

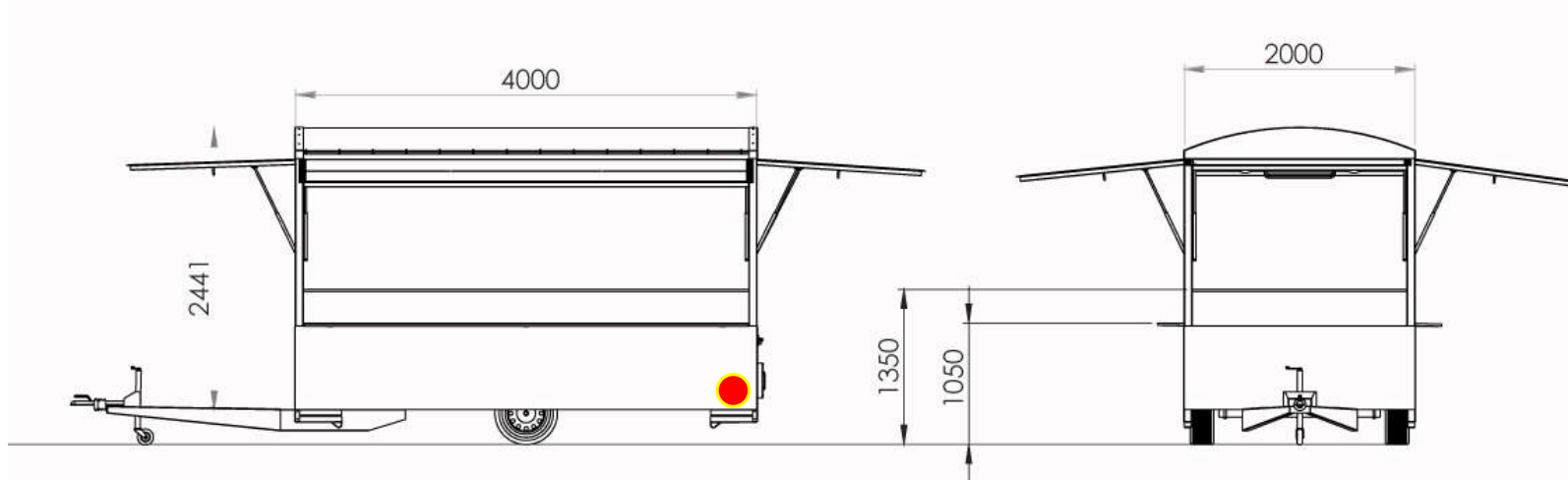
...weil es nicht Wurst ist, wenn es um die Wurst geht!

## *Unser GrillBar war bei...*

- einem Geburtstagsfest in der alten Ankerbrot-Fabrik - perfekt für den Mitternachts Snack
- einer Hochzeit im Schloss Neudorf bei Wildon - Mitternachts Snack von Haubenkoch Richard Rauch
- einer Agape in der Spanischen Hofreitschule - mit perfekte Stärkung von Tip Top Table Catering
- beim Steirerball in der Wiener Hofburg - weil die Käsekrainer ja aus der Steiermark kommt. ;)
- bei einem Sportfest auf der Hohen Warte - zur Stärkung der Teilnehmer
- bei mehreren Stadtfesten in Wien und Graz - leckere Burger und traditionelle Würstel
- einem Vereinsfest - schneller und unkomplizierter Einsatz mit Stromaggregat
- beim Hilton Stadtpark - damit 600 internationalen Gästen gezeigt wird, dass in Wien aus Tradition noch ein Mitternachtssnack vorm Heimgehen eingenommen wird
- Einer Geburtstagsfeier in einer Halle - auch in der kalten Jahreszeit wird die GrillBar eingesetzt
- einem Clubing in der Marxhalle - Burger, Burger, Burger und Käsekrainer

# GrillBar...

...weil es nicht Wurst ist, wenn es um die Wurst geht!



Maße inkl. Deichsel (L/B/H) = 5700 x 2000 x 2800 mm

Maße reiner Aufbau (L/B/H) = 4000 x 2000 x 2800 mm (Klappen sind geschlossen)

Maße Aufbau bei 3 Klappen offen (L/B/H) = ca. 7000 x 3300 x 2800 mm

Stehhöhe im Wagen mittig ca. 2300 mm

● Stromanschluss 400V/32A durch eine Öffnung im Boden



## Kontakt

Wir freuen uns auf Ihre Anfrage.

AAB Gastro GmbH  
Alfred Bogenstorfer, MBA  
Hummelgasse 50/2  
A 1130 Wien

[office@grill-bar.at](mailto:office@grill-bar.at)  
[www.grill-bar.at](http://www.grill-bar.at)  
+43 664 3110033



# die Ennstaler Hütte

schnell überall Einsetzbar!

